

CP-1 Series
 Quick Guide

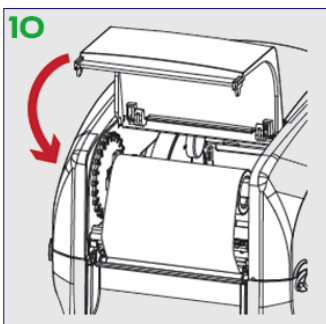
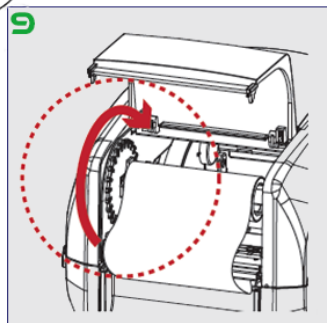
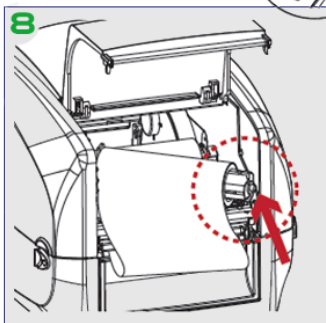
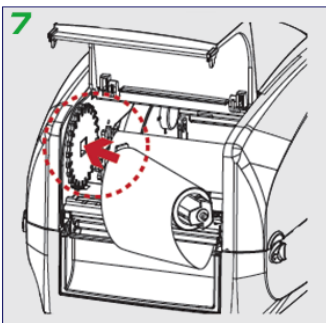
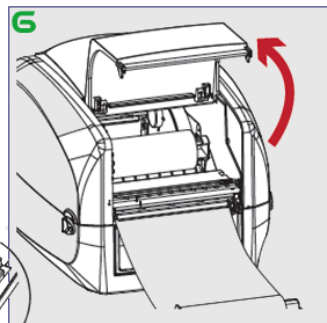
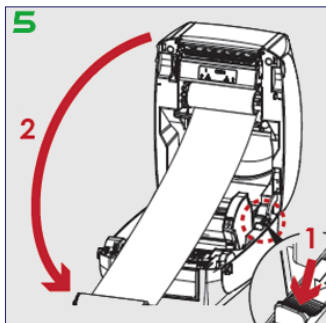
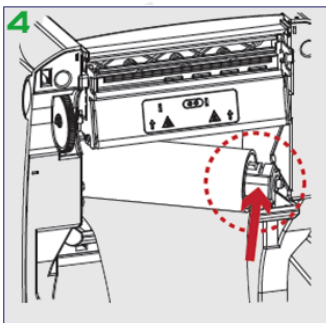
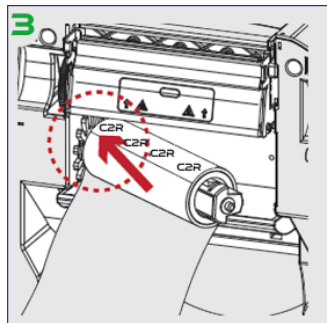
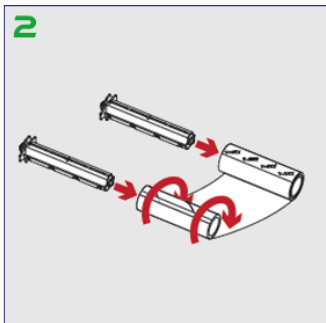
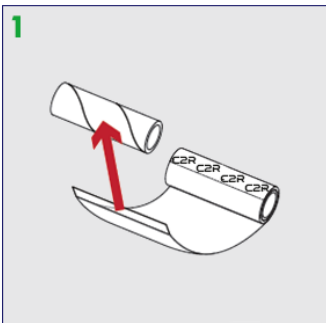


1

* Package content and logo style may vary per region
 * Le contenu de l'emballage et le style du logo peuvent varier selon les régions
 * Paketinhalt und Logo-Stil können je nach Region variieren
 * El contenido del paquete y el estilo del logotipo pueden variar según la región.
 * Il contenuto della confezione e lo stile del logo possono variare in base alla regione

2

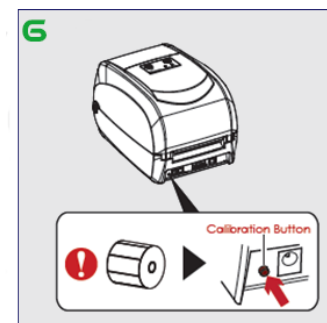
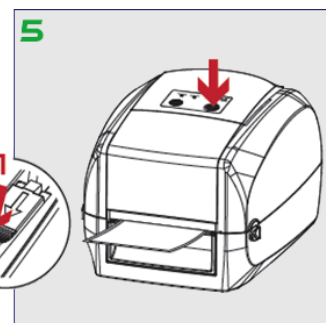
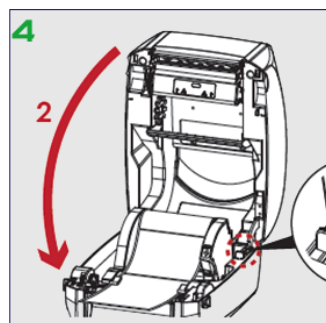
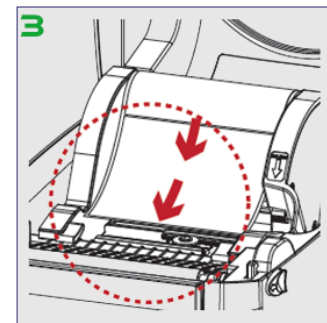
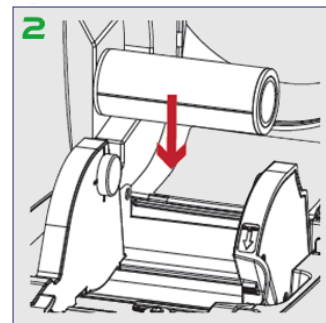
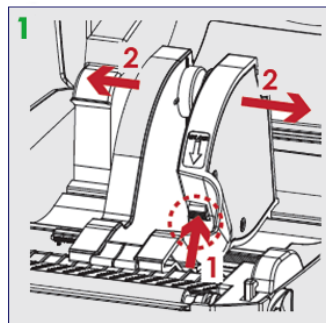
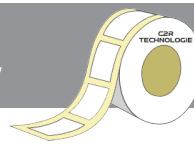
3



ENJOY THE FUTURE

www.c2r-technologie.com

4



5

- Please scan the QR Code to get the latest manual and software, or visit C2R website to download
- Veuillez scanner le code QR pour obtenir le dernier manuel et logiciel, ou visitez le site Web de C2R pour les télécharger
- Bitte scannen Sie den QR-Code, um das neueste Handbuch und die neueste Software zu erhalten, oder besuchen Sie die C2R-Website zum Herunterladen
- Escanee el código QR para obtener el manual y el software más recientes, o visite el sitio web de C2R para descargarlo.
- Eseguire la scansione del codice QR per ottenere il manuale e il software più recenti oppure visitare il sito Web C2R per scaricarlo



C2R TECHNOLOGIE

contact@c2r-technologie.com

+33 (0)2 99 37 76 76